

2100SJ

MÉGANACELLE À FLÈCHE TÉLÉCOPIQUE



- La plus grosse nacelle à flèche télescopique à autopropulsion
- 5 modes de pilotage, y compris le pilotage latéral pour une manœuvrabilité exceptionnelle
- Chef de file reconnu
- Commandes de plateforme secondaires pour un positionnement précis
- Conception en attente de brevet

 **snorkel**™
www.snorkellifts.com

MÉGANACELLE À FLÈCHE TÉLÉCOPIQUE

2100SJ

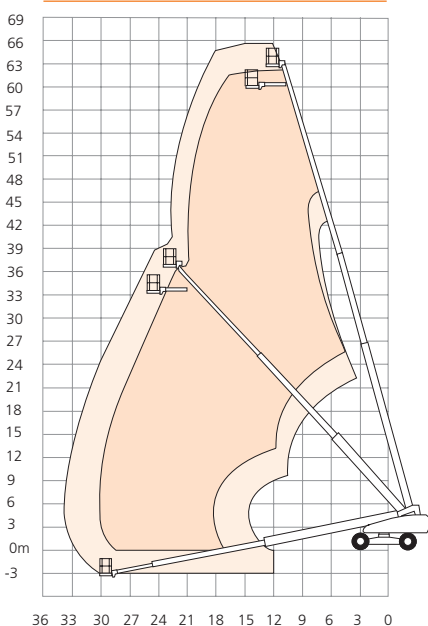
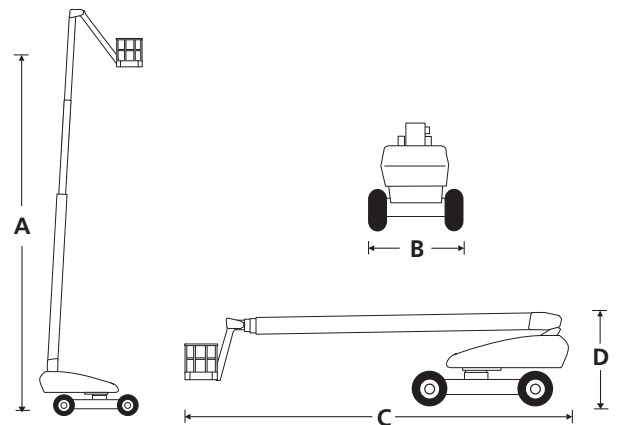
DIMENSIONS	2100SJ*
Hauteur de travail	66,0 m
Hauteur max. sous plancher (A)	64,0 m
Déport	30,5 m
Dimensions extérieures du panier	2,4 m x 0,9 m
Larguer de transport (B)	2,5 m
Largeur opérationnelle (essieux étendus)	5,5 m
Longueur hors-tout (C)	14,9 m
Hauteur hors-tout (D)	3,0 m
Garde au sol	0,2 m

PERFORMANCES	
Capacité de charge max. (limité)	300 kg
Capacité de charge max. (illimité)	454 kg
Utilisation extérieure au vent	64,0 m
Translation possible a hauteur max.	12,5 m/s
Vitesse max. bras replié	4,3 km/h
Vitesse max. bras en extension	0,2 km/h
Bras pendulaire	9,1 m
Angle de débatement vertical du pendulaire	-55° to +73°
Rotation du panier	150°
Rotation de tourelle (continue)	360°
Déport arrière (essieux rétractés)	2,8 m
Déport arrière (essieux étendus)	1,3 m
Temps d'élévation decente	6,5/7 min
Franchissement	35%
Rayon de braquage intérieur (essieux rétractés)	3,0 m
Rayon de braquage intérieur (essieux étendus)	2,5 m
Rayon de braquage extérieur (essieux rétractés)	4,9 m
Rayon de braquage extérieur (essieux étendus)	6,4 m
Pneus	445/50 - 710 gonflés mousse 24 ply
Commande	proportionnelle
Traction	hydraulique 4WD

MOTORISATION	
Motorisation	Deutz TCD 2.9L 74hp - Tier 4 Final

POIDS	
Poids à vide	36 300 kg

ZONE DE TRAVAIL

CARACTÉRISTIQUES DE SÉRIE

- Système de protection secondaire Snorkel Guard™
- 4 roues motrices
- Commandes de plateforme secondaires
- 5 modes de pilotage : essieu avant, essieu arrière, traction oblique, complémentaire et latéral
- Commandes intégralement proportionnelles
- Tableau de commandes inférieur distant
- Plateau à outils
- Rotation hydraulique du panier
- Rotation de la tourelle: continue sur 360°
- Gyrophare orange
- Doubles points d'ancrage pour cordon de harnais
- Pneus gonflés mousse
- Alimentation embarquée
- Garantie 2 ans pièces et main d'oeuvre, 5 ans de garantie sur la structure
- Certification CE

OPTIONS

- Teintes spéciales
- Panier avec prise d'air comprimé
- Pneus non marquants
- Générateur AC 110V/220V 2kW
- Option d'un moteur à 100 HP
- Emballage haut de gamme pour transport aérien
- Kit générateur 10kW
- Kit générateur 10kW / poste de soudage
- Kit à froid
- Kit pour conditions météorologiques extrêmes
- Kit environnement extrême
- Kit projecteurs
- Kit vitrage
- Huile biodégradable

SCHULER & SCHULER AG
HEBE- UND TRANSPORTTECHNIK
 CH-6405 Immensee (SZ) contact@schuler-schuler.ch
 Telefon +41 41 854 7000 Telefax +41 41 854 7001
www.schuler-schuler.ch